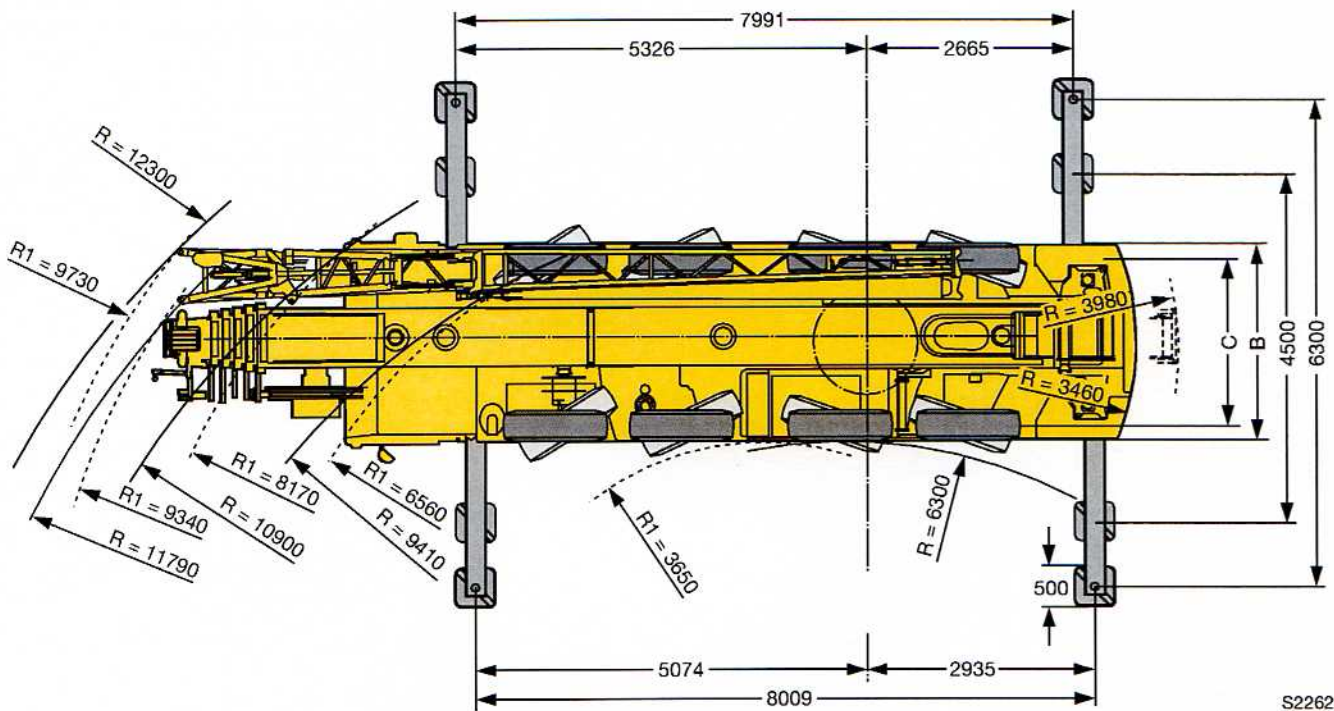
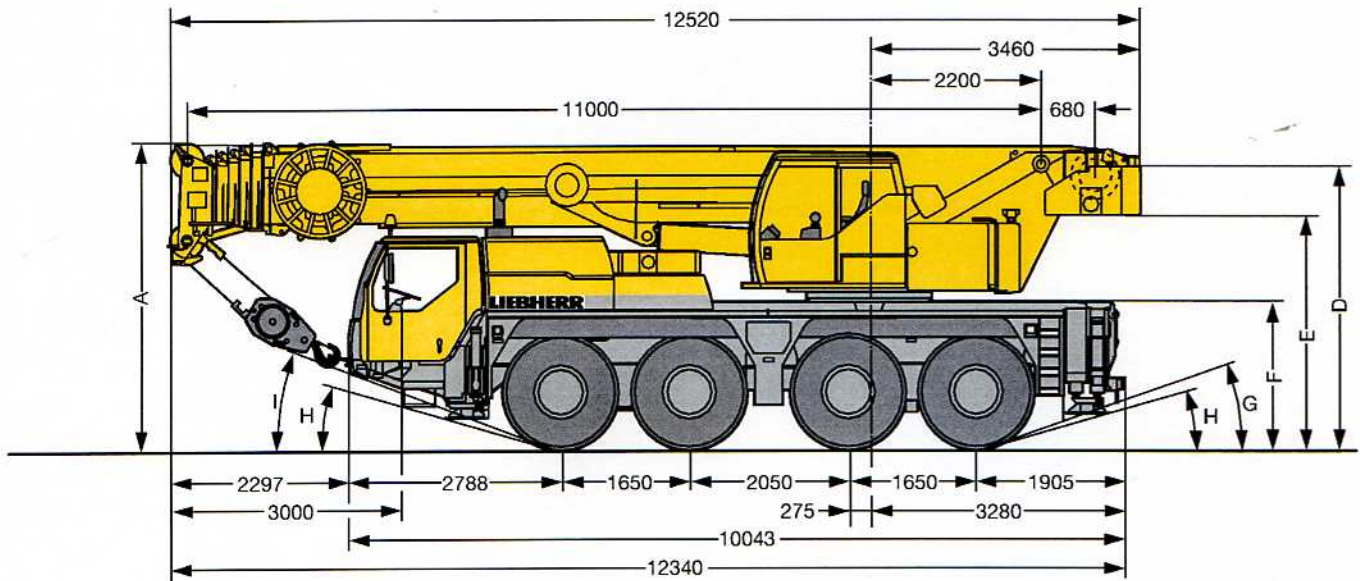


Maße
Dimensions
Encombremet • Dimensioni
Dimensiones • Габариты крана

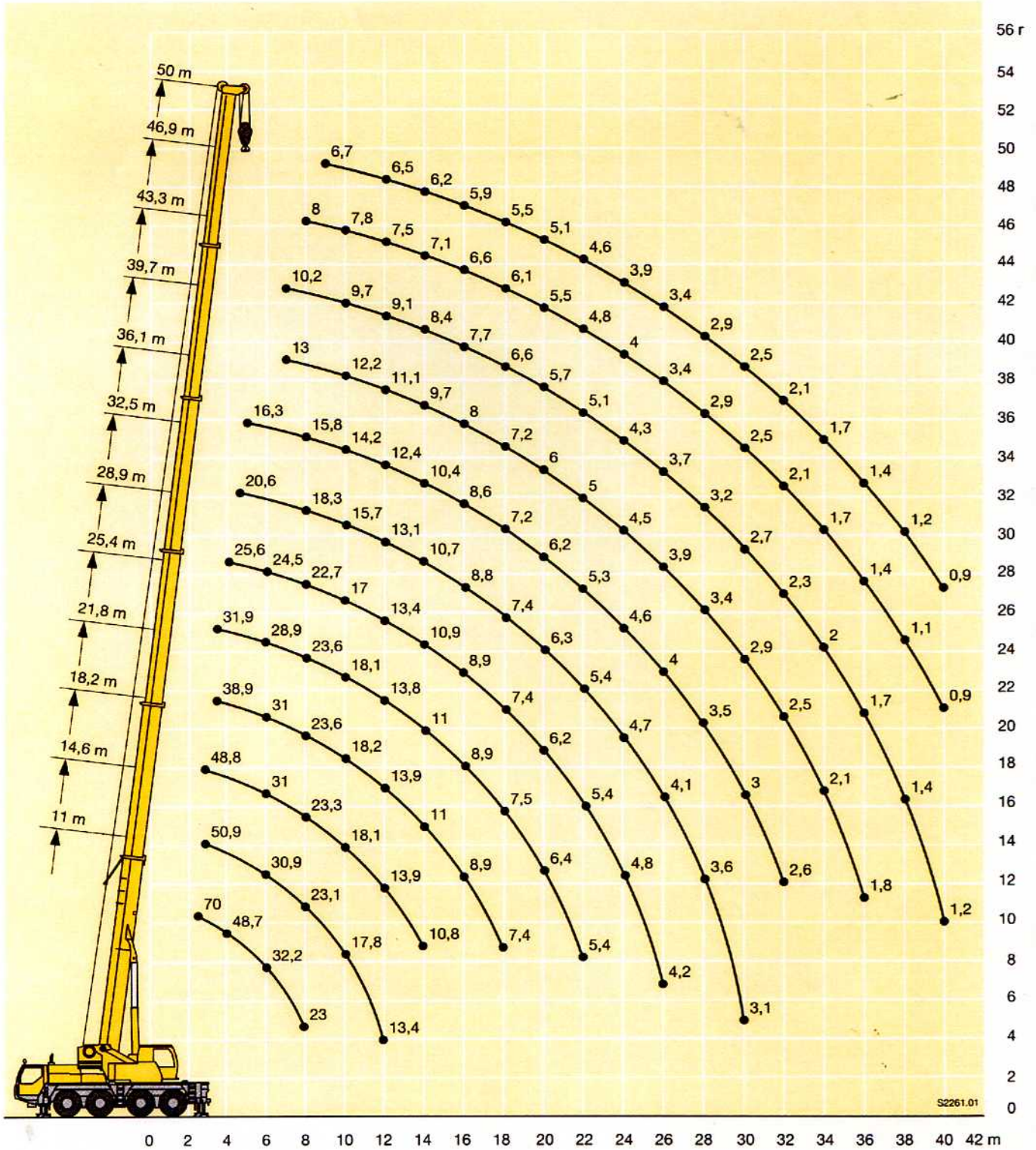


R₁ = Allradlenkung · All-wheel steering · Direction toutes roues · Tutti gli assi sterzanti · Dirección en todos los ejes · Поворот всеми колесами

	Maße · Dimensions · Encombremet · Dimensioni · Dimensiones · Размеры mm										
⊙	A	A	B	C	D	E	F	G	H	I	
		100 mm*									
14.00 R 25	3900	3800	2550	2113	3582	2932	1824	18°	14°	20°	
16.00 R 25	3950	3850	2550	2101	3632	2982	1874	20°	16°	22°	
20.5 R 25	3950	3850	2690	2163	3632	2982	1874	20°	16°	22°	

* abgeseht · lowered · abaissé · abbassato · suspensión abajo · шасси осажено

Hubhöhen
Lifting heights
Hauteurs de levage • Altezze di sollevamento
Alturas de elevación • Высота подъема



S2261.01